

๑ ๒
แบบก่อสร้างฯ

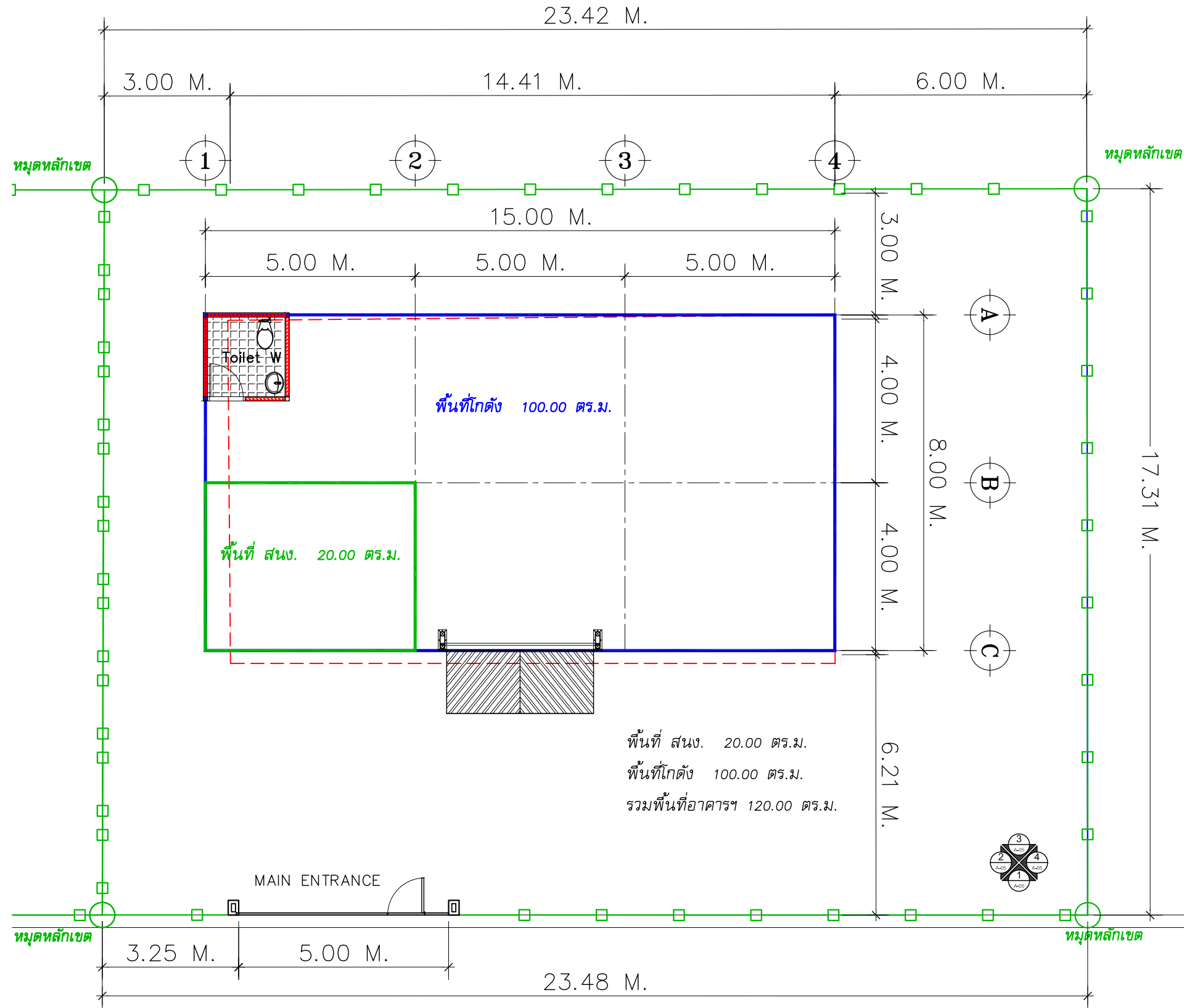
โกดังขนาด 120 ตารางเมตร

Rev.0

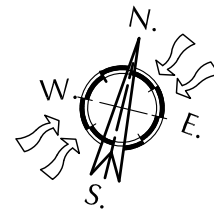
10 เม.ย. 2558



บริษัท ราชนิวส์ แอสเซท จำกัด



ถนนสาธารณะของโครงการฯ ±0.00



แบบแปลนผังบริเวณ
SCALE 1:500

โครงการ (PROJECT)

ที่ตั้งโครงการ (SITE LOCATION)

เจ้าของโครงการ (OWNER)

สถาปนิก (PROJECT ARCHITECT)

มีแผนภาพ (PROJECT INTERIOR)

วิศวกรโครงสร้าง (STRUCTURAL ENGINEER)

วิศวกรไฟฟ้า (ELECTRICAL ENGINEER)

วิศวกรสุขาภิบาล (SANITARY ENGINEER)

วิศวกรเครื่องกล (MECHANICAL ENGINEER)

เขียนแบบ (DRAWN BY)

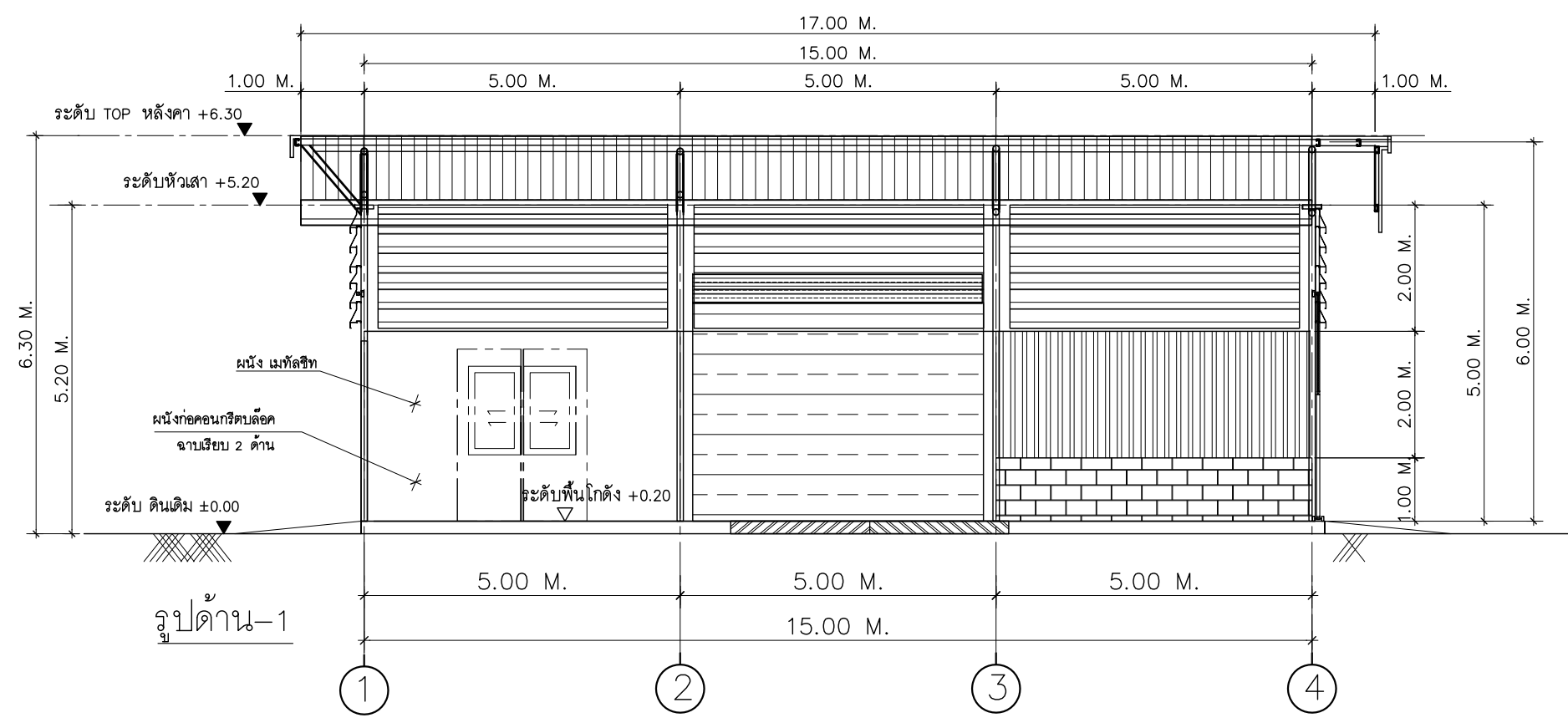
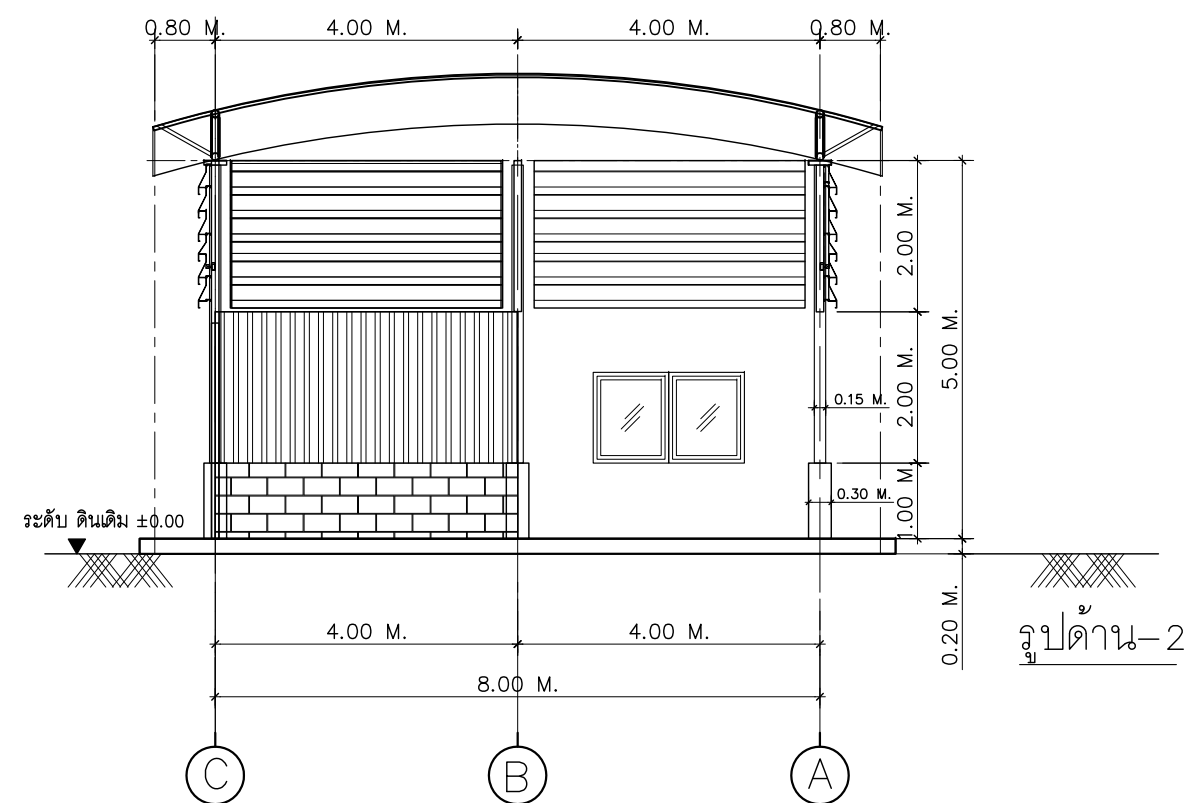
ตรวจสอบโดย (REVISION BY)

รายการแก้ไข (REVISION)	วันที่ (DATE)
1	
2	
3	
4	
5	

PROPOSED DWG.
WAREHOUSE 120 SQ.M.
LANDSCAPE
แบบแปลนผังบริเวณ

วันที่ (DATE)	จำนวนแผ่นรวม (TOTAL)

รหัสแบบ (DRAWING NO.)



โครงการ (PROJECT)

ที่ตั้งโครงการ (SITE LOCATION)

เจ้าของโครงการ (OWNER)

สถาปนิก (PROJECT ARCHITECT)

มัณฑนากร (PROJECT INTERIOR)

วิศวกรโครงสร้าง (STRUCTURAL ENGINEER)

วิศวกรไฟฟ้า (ELECTRICAL ENGINEER)

วิศวกรสุขาภิบาล (SANITARY ENGINEER)

วิศวกรเครื่องกล (MECHANICAL ENGINEER)

เขียนแบบ (DRAWN BY)

ตรวจสอบโดย (REVISION BY)

รายการแก้ไข (REVISION)	วันที่ (DATE)
1	
2	
3	
4	
5	

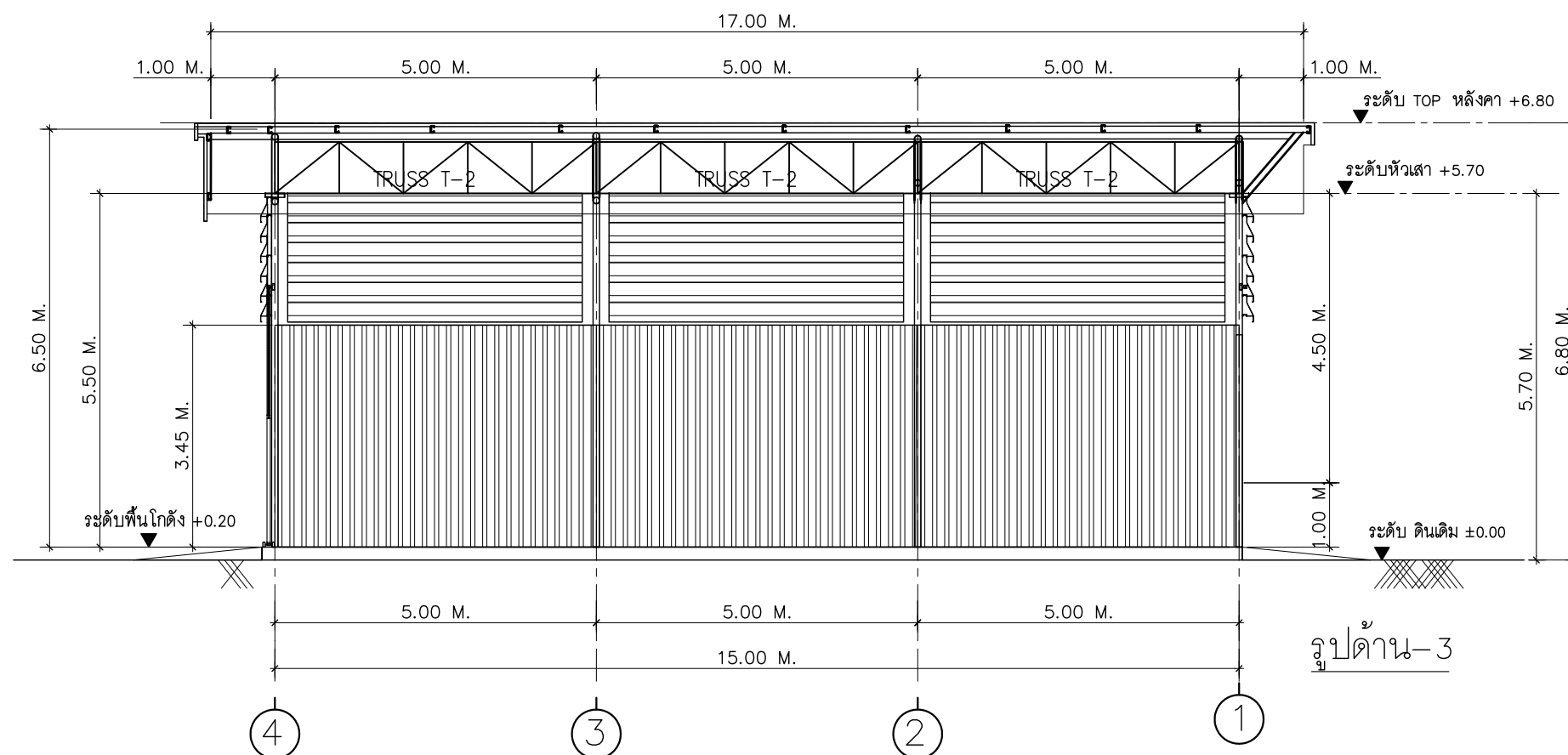
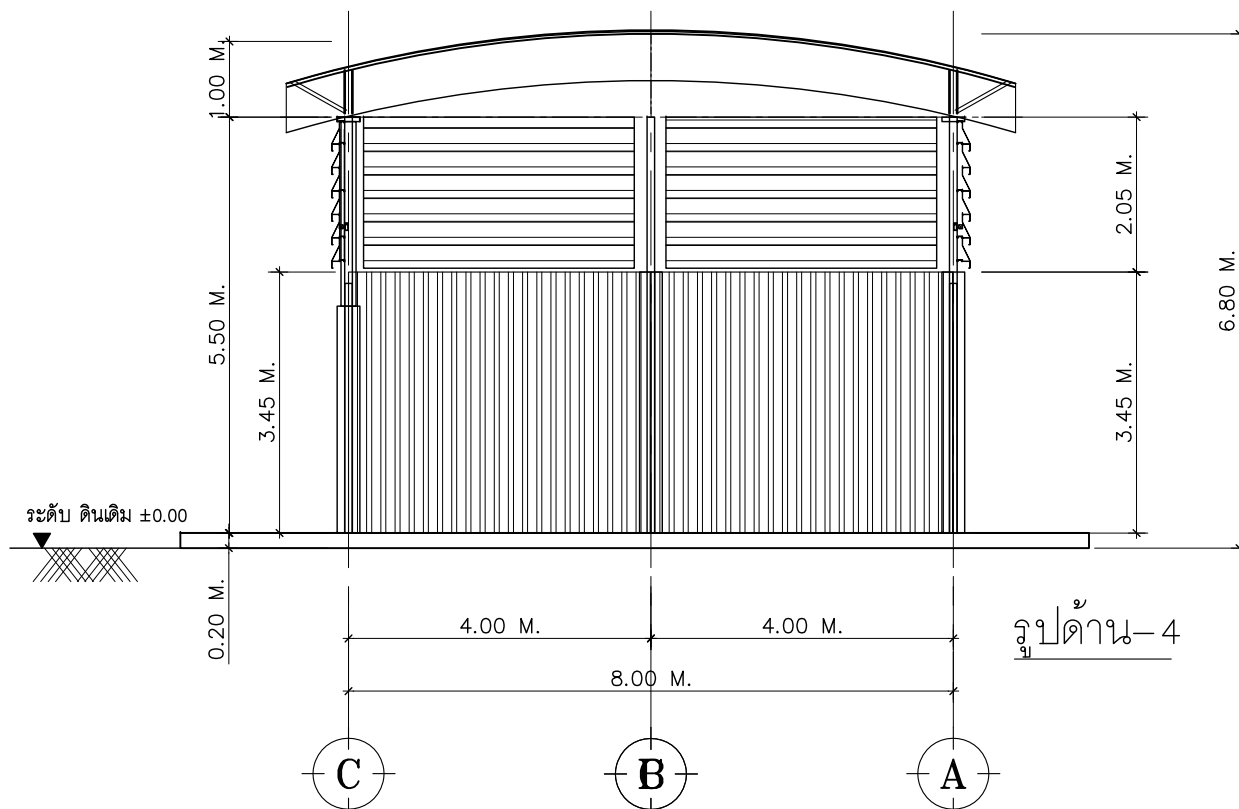
WAREHOUSE 120 SQ.M.

ELEVATION 1-2

รูปด้าน 1, 2

วันที่ (DATE)

รหัสแบบ (DRAWING NO.) จำนวนแผ่นรวม (TOTAL)



โครงการ (PROJECT)

ที่ตั้งโครงการ (SITE LOCATION)

เจ้าของโครงการ (OWNER)

สถาปนิก (PROJECT ARCHITECT)

มัณฑนากร (PROJECT INTERIOR)

วิศวกรโครงสร้าง (STRUCTURAL ENGINEER)

วิศวกรไฟฟ้า (ELECTRICAL ENGINEER)

วิศวกรสุขาภิบาล (SANITARY ENGINEER)

วิศวกรเครื่องกล (MECHANICAL ENGINEER)

เขียนแบบ (DRAWN BY)

ตรวจสอบโดย (REVISION BY)

รายการแก้ไข (REVISION)	วันที่ (DATE)
1	
2	
3	
4	
5	

CONTRACT DWG.
WAREHOUSE 120 SQ.M.

ELEVATION 3-4
รูปด้าน 3, 4

วันที่ (DATE)

รหัสแบบ (DRAWING NO.) จำนวนแผ่นรวม (TOTAL)