

# แบบก่อสร้าง

โกดังขนาด 100 ตารางเมตร

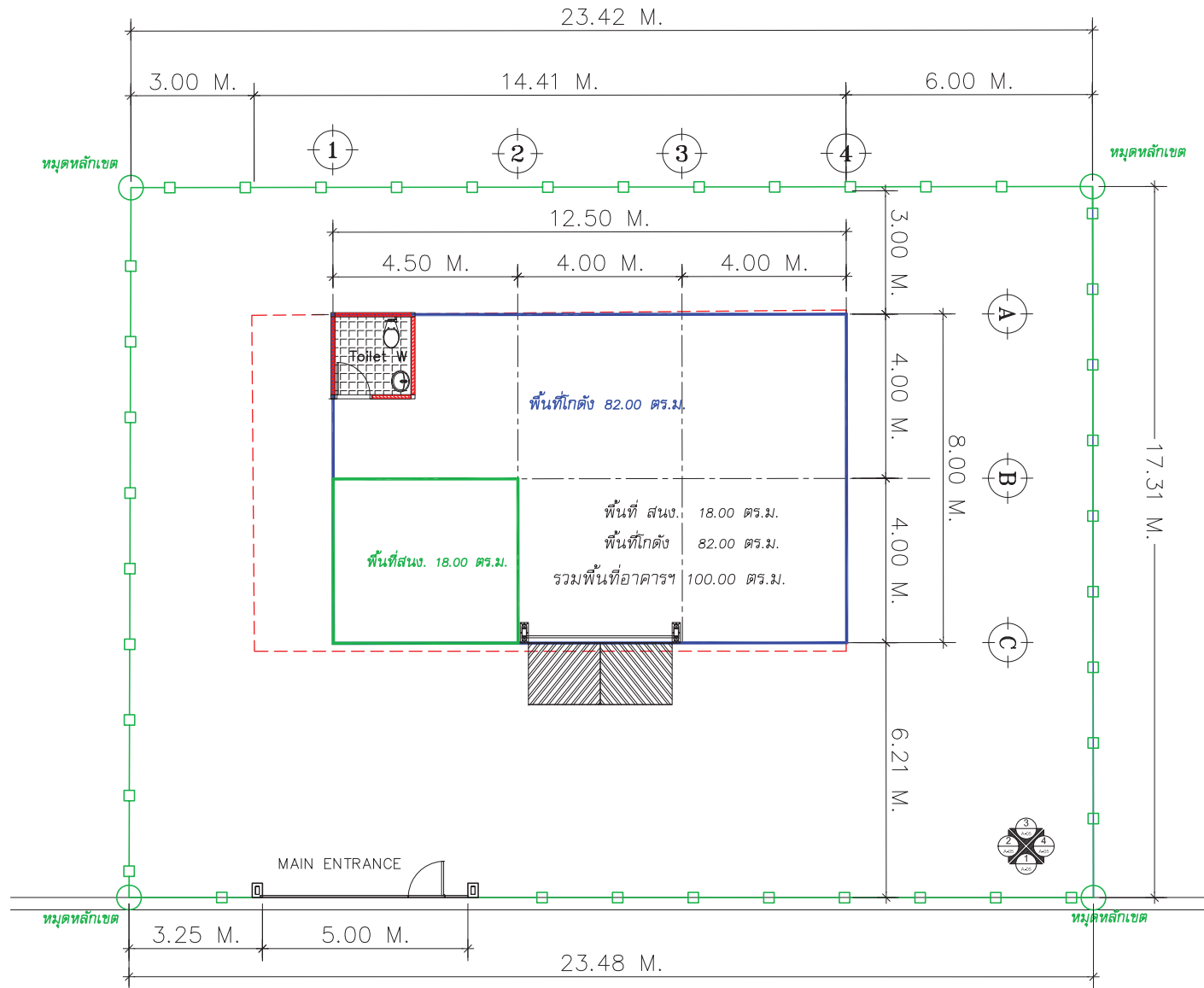
ความสูง 3 เมตร

Rev.0

10 เม.ย. 2558



บริษัท ราชสีห์ แอสเซท จำกัด



ถนนสาธารณะของโครงการฯ ±0.00



แบบแปลนผังบริเวณ  
SCALE 1:500

PROPOSED DRAWING  
on 5 APR 2015

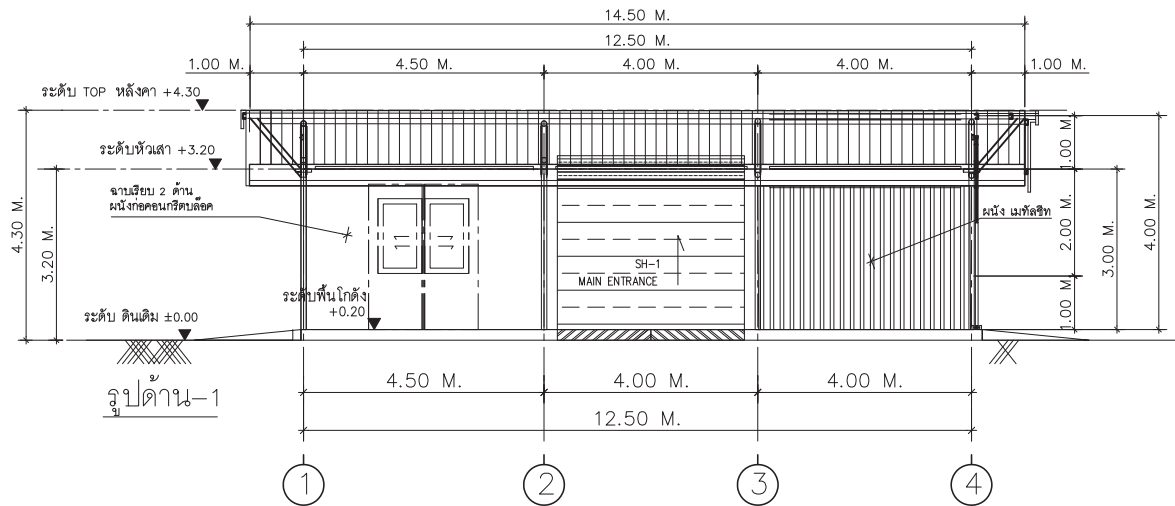
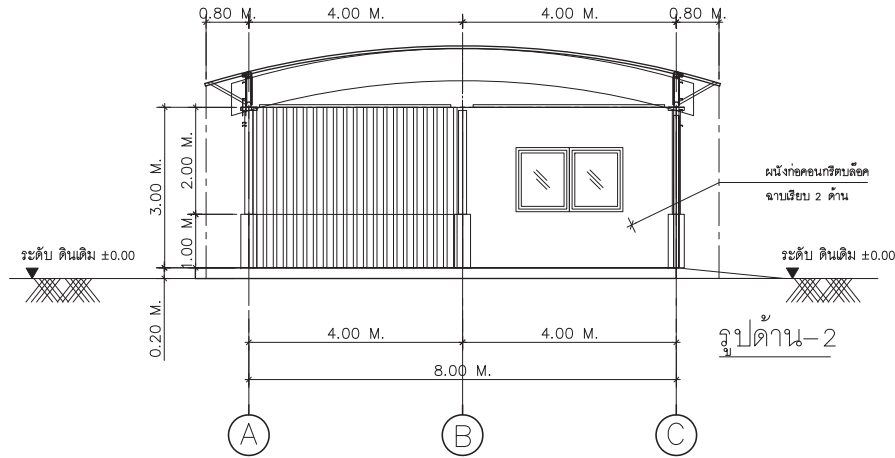


โครงการ (PROJECT)	
ที่ตั้งโครงการ (SITE LOCATION)	
เจ้าของโครงการ (OWNER)	
สถาปนิก (PROJECT ARCHITECT)	
มัณฑนากร (PROJECT INTERIOR)	
วิศวกรโครงสร้าง (STRUCTURAL ENGINEER)	
วิศวกรไฟฟ้า (ELECTRICAL ENGINEER)	
วิศวกรสุขอนามัย (SANITARY ENGINEER)	
วิศวกรเครื่องกล (MECHANICAL ENGINEER)	
เขียนแบบ (DRAWN BY)	
ตรวจสอบโดย (REVISION BY)	
รายการแก้ไข (REVISION)	วันที่ (DATE)
1	
2	
3	
4	
5	

PROPOSED DWG.  
WAREHOUSE 100 SQ.M.  
H = 3.0 M.

LANDSCAPE  
แบบแปลนผังบริเวณ

วันที่ (DATE)	
รหัสแบบ (DRAWING NO.)	จำนวนแผ่นรวม (TOTAL)



โครงการ (PROJECT)

ที่ตั้งโครงการ (SITE LOCATION)

เจ้าของโครงการ (OWNER)

สถาปนิก (PROJECT ARCHITECT)

นักเขียนแบบ (PROJECT INTERIOR)

วิศวกรโครงสร้าง (STRUCTURAL ENGINEER)

วิศวกรไฟฟ้า (ELECTRICAL ENGINEER)

วิศวกรสุขาภิบาล (SANITARY ENGINEER)

วิศวกรเครื่องกล (MECHANICAL ENGINEER)

เขียนแบบ (DRAWN BY)

ตรวจสอบโดย (REVISION BY)

รายการแก้ไข (REVISION)	วันที่ (DATE)
1	
2	
3	
4	
5	

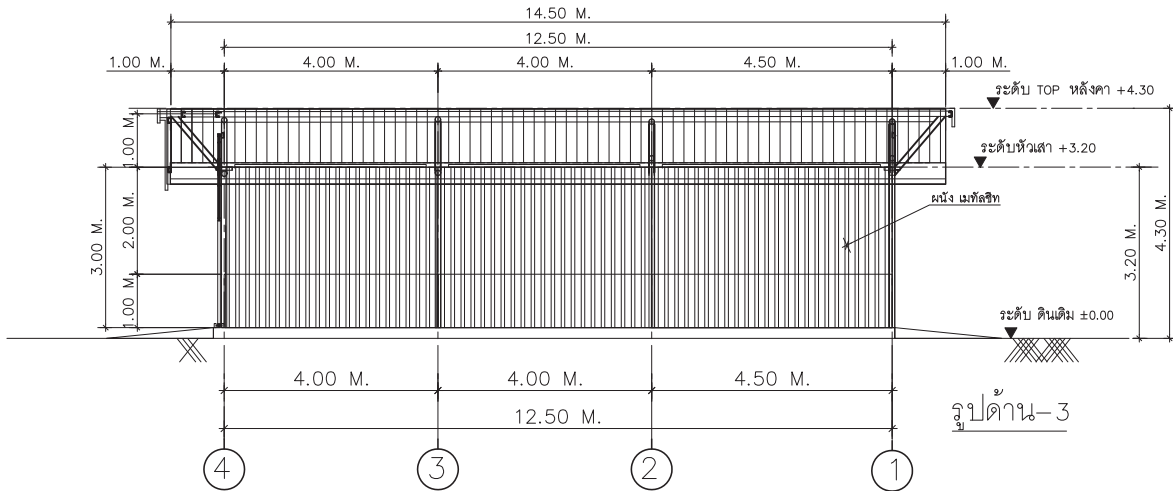
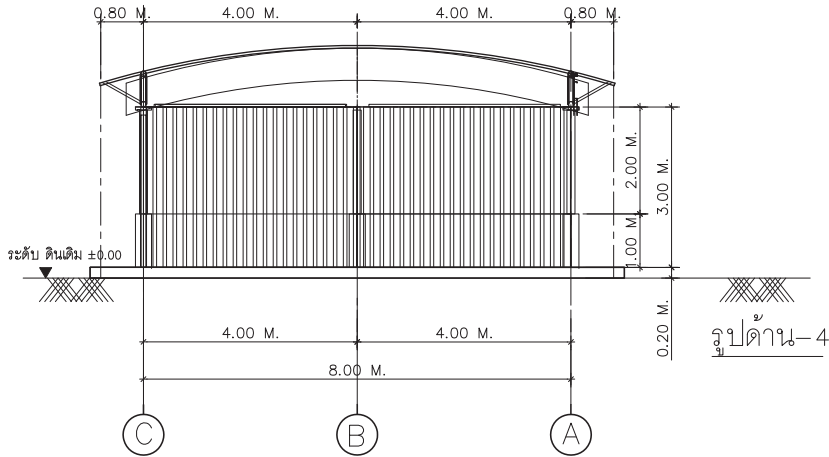
WAREHOUSE 100 SQ.M.  
H = 3.0 M.

ELEVATION 1-2

รูปด้าน 1, 2

วันที่ (DATE)

รหัสแบบ (DRAWING NO.) จำนวนแผ่นรวม (TOTAL)



โครงการ (PROJECT)

ที่ตั้งโครงการ (SITE LOCATION)

เจ้าของโครงการ (OWNER)

สถาปนิก (PROJECT ARCHITECT)

นักเขียนแบบ (PROJECT INTERIOR)

วิศวกรโครงสร้าง (STRUCTURAL ENGINEER)

วิศวกรไฟฟ้า (ELECTRICAL ENGINEER)

วิศวกรสุขาภิบาล (SANITARY ENGINEER)

วิศวกรเครื่องกล (MECHANICAL ENGINEER)

เขียนแบบ (DRAWN BY)

ตรวจสอบแบบ (REVISION BY)

รายการแก้ไข (REVISION)	วันที่ (DATE)
1	
2	
3	
4	
5	

CONTRACT DWG.  
WAREHOUSE 100 SQ.M.  
H = 3.0 M.

ELEVATION 3-4  
รูปด้าน 3, 4

วันที่ (DATE)	จำนวนแผ่นรวม (TOTAL)